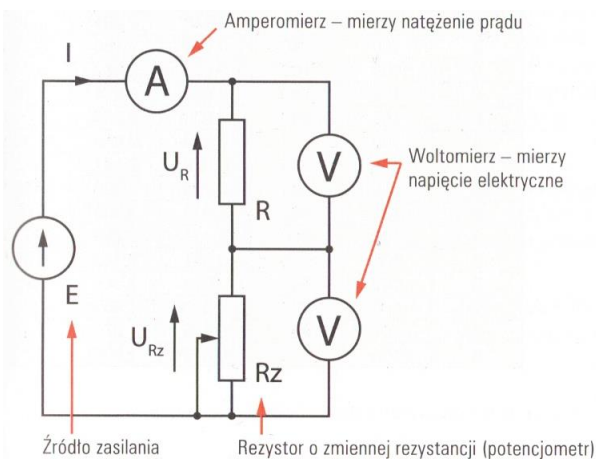


Praca klasowa nr1 - zagadnienia
Podstawy arkusza kalkulacyjnego.

PP i PR

1. Wczytaj plik – **Dane_PK** – znajdujący się na stronie nauczyciela
 - a) Wykonaj sortowanie danych wg kryterium nauczyciela, np. wg TDP od największej wartości do najmniejszej (wykonaj zrzut ekranu na 10 pierwszych pozycji i umieść go w edytorze tekstu)
 - b) Dokonaj filtrowania danych wg kryterium nauczyciela, np. wg pełnej nazwy [Intel], [Perf. Rating](powyżej pewnej wartości) – (wykonaj zrzut ekranu i umieść go w edytorze tekstu)
2. Wykonaj eksperyment pomiarowy np. wg (rys. 5.4.) w podręczniku.
Wykonaj wykres spadku napięć i na rezystorach w zależności od zmian rezystancji R_z



Na podstawie prawa Ohma. (np. $E=9V$, $R=100[Ohm]$, $R_z=0-400[Ohm]$)
(wykonaj zrzut ekranu i umieść go w edytorze tekstu)

PR

3. Utwórz makro – program testujący obliczający pole powierzchni i objętość bryły (np. stożka ściętego na podstawie na podstawie podstawowych parametrów d_1 , d_2 , h). Dane mają być pobierane z tabeli w arkuszu zaś objętość i powierzchnia ma być obliczona podstawie makra)
- Dołącz do pracy plik zapisany jako skoroszyt z dołączonymi makrami.

Ocenianie: zadanie 1 – 4 pkt., zad 2 – 4 pkt., zad 3 – 4 pkt